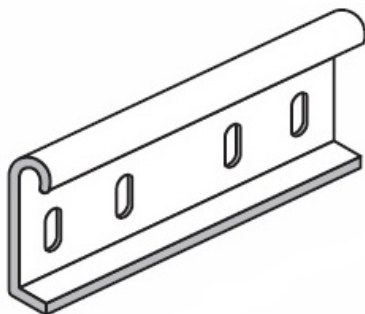




Σύνδεσμος σχάρας 170mmX35mm



**ΚΑΤΑΣΚΕΥΑΣΤΗΣ:** ELVAN

**ΤΥΠΟΣ:**

**ΚΑΥΚΑΣ ID:** 236013103

**SKU:** 10NCR.317.PG

**EAN CODE:** 236013103

Infosheet

<b>Προστασία επιφάνειας</b>	Συνεχές γαλβάνισμα	<b>Ποιότητα υλικών</b>	Προστασία από σκουριά και οξεία
<b>Υλικό</b>	Χάλυβας	<b>Ύψος πλευρικού τοιχώματος</b>	35mm
<b>Πλάτος σχάρας καλωδίου</b>	170mm	<b>Ανοξειδωτος χάλυβας</b>	OXI
<b>Suitable for circuit integrity</b>	NAI		

### Αναλυτική Περιγραφή