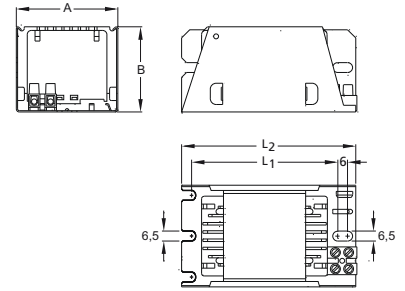


VSI 230V 50Hz 50W - 1000W tw = 130°C

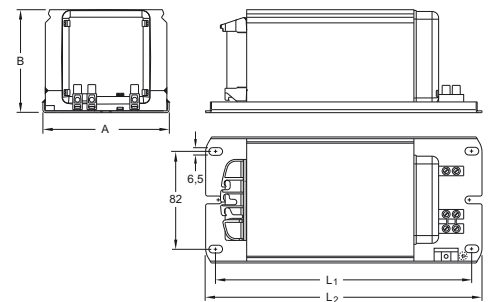



EN-61347-2-9  
EN-60923

Formato 1  
Format 1



Formato 2  
Format 2



Tipo Type	Codigo Code	Codigo con protección térmica Code with thermal protection	Lámpara Lamp		$\Delta t$ °K	$\lambda$	Índice EEI EEI Index	Peso Weight Kg	Dimensiones Dimensions				Esquema conexión Wiring diagram n°	Formato Format	Homologaciones en las reactancias Approvals in the ballasts
			Potencia Power W	Corriente Current A					A	B	L <sub>1</sub>	L <sub>2</sub>			
VSI 5/22-3T-D	6112421	6112422	50	0,76	60	0,34	1,25	62	52	85	106	1-2-3	1		
VSI 7/22-3T-D	6112040	6112044	70	1,00	70	0,37									
VSI 10/22-3T-B	6112180	6112182	100	1,20	70	0,42				A3	105				126
VSI 15/22-3T-D	6112340	6112470	150	1,80	75	0,40				2,08	96				115
VSI 25/22-3T-D	6112350	6112460	250	3,00	75	0,40	3,47	87	73	116	135	2-3			
VSI 40/22-3T-D	6112360	6112363	400	4,45	80	0,42				146	165				
VSI 40/23-3T-D	6112361	6112366	400	4,6	70	0,42	4,66	105	87	146+10	168	2			
VSI 60/3T-D	6112401	6112402	600	6,10	70	0,45									
VSI 100/3T-D	6112291	-	1000	10,30	75	0,47	9,35	105	87	209+10	231				

- ~ Reactancias para incorporar.
- ~ Impregnadas al vacío en resina de poliéster.
- ~ Con bornera de conexión por tornillo, de 2,5 mm<sup>2</sup>, 4 mm<sup>2</sup> y 10 mm<sup>2</sup> para las potencias hasta 100W, entre 250 y 600W y 1000W respectivamente.
- ~ También se fabrican con protección térmica incorporada. Para solicitarlas añadir la letra -P al final de cada tipo. (Ej.: VSI 25/22-3T-D-P).
- ~ Bajo demanda se pueden fabricar de otras tensiones y frecuencias.

- ~ Ballasts for built-in use.
- ~ Vacuum impregnated with polyester resin.
- ~ Available with 2.5 mm<sup>2</sup>, 4 mm<sup>2</sup>, and 10 mm<sup>2</sup> screw connection for powers of up to 100W, between 250 and 600W, and 1000W respectively.
- ~ Also manufactured with incorporated thermal protection. To request this add the letter P to the end of each type (e.g. VSI 25/22-3T-D-P).
- ~ Further voltages and frequencies can be manufactured upon request.

### Esquemas de conexionado Wiring diagrams

